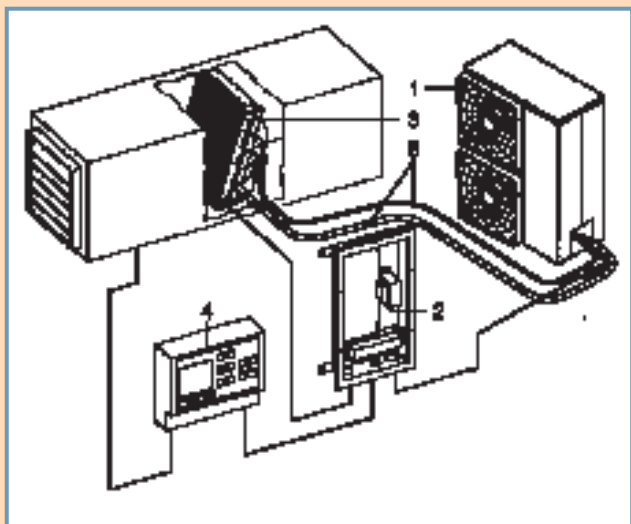


## Az EKRPER megoldás a vezérlésre



## Hozza működésbe a Daikin Vezérlőt!

### Az egyes alkatrészek ismertetése és működése



#### Alkatrészek és elemek

- |  |                                     |
|--|-------------------------------------|
| 1 Daikin kültéri egység                                      | 4 Szabályozó (a vásárló biztosítja) |
| 2 EKRPER Vezérlő   | 5 Csővezetés (a vásárló biztosítja) |
| 3 Elpárologtató / Légkezelő egység<br>(a vásárló biztosítja) |                                     |

#### Vezérlő

Nem Daikin gyártmányú elpárologtatókhoz gyakran használják hűtőkészülékként a Daikin kondenzátor egységeket, mivel e kompakt egységek kis méretűek, csendesek és energiatakarékosak. Nagyon jó szolgálatot tehetnek például légkondicionáló-szellőztető rendszerek, borospincék, virágboltok vagy áruházak evaporátorainak működtetésében. Mindemellett a Daikin kondenzátoregységek és más gyártók elpárologtatóinak összeépítése esetén a védelmi és vezérlő egységeket illeszteni kell egymáshoz.

#### A megoldást az EKRPER típusú Daikin vezérlő jelenti

A kondenzátoregységben lévő expanziós szelep szabályzását és a fagyvédelmi rendszer aktiválását a tartozékként szállított hőmérséklet érzékelővel a Daikin vezérlő végzi.

A Daikin kondenzátoregységek 0-12 C°-os elpárolgási hőmérséklet esetén ideálisak. RP 200B, RP 250B típusú kültéri egységgel használhatók.

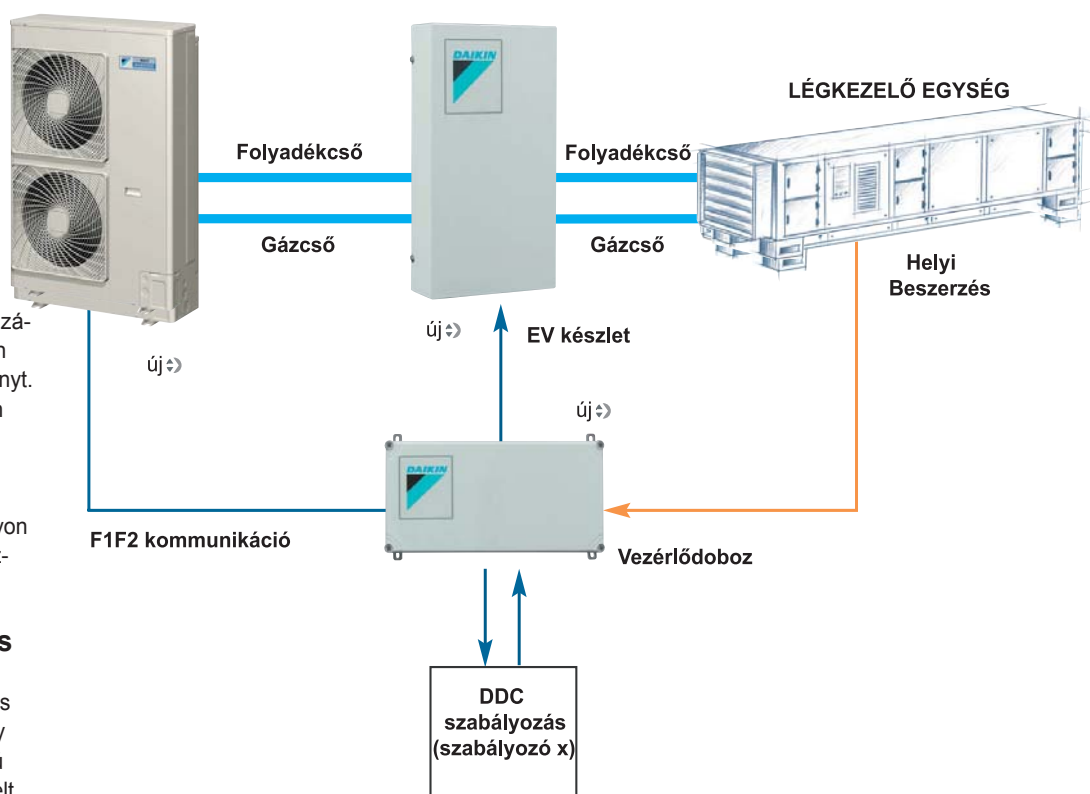
#### Technikai Adatok, RP 200-250 B

**R-407C**

Kondenzátor egység		RP 200B	RP 250B
Teljesítmény értékek			
Hűtési teljesítmény*	KW	20	25
Tápfeszültség	V / ~ / Hz	400 / 3 / 50	400 / 3 / 50
Hangnyomás	dB(A)	57	57
Áramerősség	A	15,61	18,53
Kompresszor típusa		scroll	scroll
Rendszeradatok			
Hűtőközeg kör (R 407C)		1	1
Hűtőközeg tömege	kg	7,5	9,2
Ventilátor			
Típusa		axial	axial
Ventilátorok száma		2	2
Működésének típusa		direkt	direkt
Direkt sebességi fokozatok		1	1
Levegő térfogata	m <sup>3</sup> /h	10200	10500
Ventilátor motor teljesítménye	W	230 + 190	230 + 140
Áramfogyasztás	A	1,43 + 1,28	1,43 + 1,1

\* normál körülmények között

## Inverteres Kondenzátor egység légkezelős alkalmazásokra



### Inverteres szabályozás

Az inverteres szabályozású kondenzátor egység előnye, hogy optimálisan szabályozza a szükséges teljesítményt. Három különféle szabályozásra van lehetőség (lásd a következő oldalt). Így magas COP értékeket tudunk elérni különböző részterheléses körülmények esetén. E mellett nagyon pontos hőmérsékletszabályozás biztosítható.

### Inverteres kommunikációs szettek

A megfelelő működéshez szükséges egy expanziós szelepkészlet és egy vezérlődoboz. Két különböző típusú vezérlődoboz választható az igényelt szabályozási feltételek figyelembe vételével.

ERXV3 Kültéri egység								
Berendezés Típusa		ERX100AV3	ERX125AV3	ERX140AV3	ERX125AW1	ERX200AW1	ERX250AW1	
Hűtőteltjesítmény	kW	11,20	14	15,5				
Teljesítményfelvétel	kW	3,36	4,61	5,08				
Méretetek	magasság x szélesség x mélység	1.345 x 900 x 320						
Súly	kg	127						
Névleges légszállítás	m <sup>3</sup> /h	6240			6600			
Hangteljesítmény szint	dB(A)	64	66	70				
Kompresszor típus		inverter szabályozású scroll						
Kompresszorok száma		1						
Hűtőkörök száma		1						
Hűtőközeg		R 410 A						
Tápfeszültség		230 V						
Üzemtartomány	környezeti hőm. °C száraz	-5-től 46-ig						
Szívó oldali csatlakozás	mm	15,9		19,1				
Folyadékoldali csatlakozás	mm	9,5		9,5				

a nyomtatás idején információ még nem állt rendelkezésre

## Szabályozó Választék

### Szabályozó x

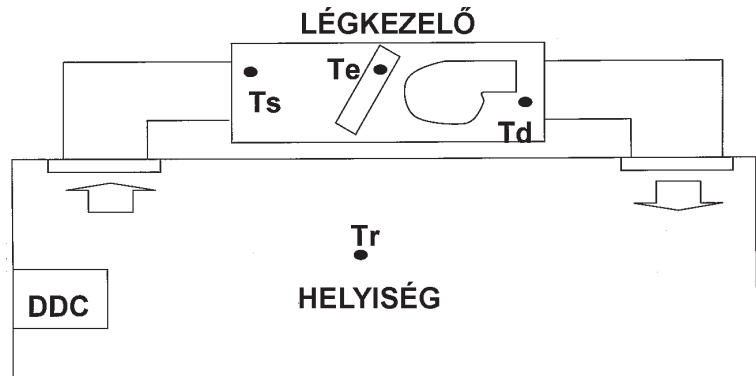
- a levegő hőmérsékletének szabályozása (nyomóoldali-, szívóoldali-, helyiség hőmérséklet) külső készülék segítségével (DDC szabályozó)

### Szabályozó y

- az elpárolgási hőmérséklet szabályozása Daikin szabályozó segítségével (DDC szabályozó nem szükséges)

### Szabályozó z

- a levegő hőmérsékletének szabályozása (szívóoldali-, helyiség hőmérséklet) Daikin szabályozó segítségével (DDC szabályozó nem szükséges)



X: Levegő hőmérsékletének szabályozása (Td, Ts, Tr) külső szabályozó segítségével (DDC)

Y: Elpárolgási hőmérséklet szabályozása (Te) Daikin szabályozóval

Z: Levegő hőmérsékletének szabályozása (Ts, Tr) Daikin szabályozóval

## Rendszer áttekintés

Rendszer áttekintés		X	Szabályozó típus			Beszerzési forrás	
			Y	Z	Daikin	Helyi beszerzés	
Rendszer	Rendszer A: Páros rendszer :ERX	○	○	○			
	Rendszer B: Multi rendszer: VRV	○	–	○			
Szabályozási paraméterek	Távozó levegő szabályozás (Td)	○	–	–			
	Beszívott levegő szabályozás (Ts)	○	–	○			
	Helyiség levegő szabályozás (Tr)	○	–	○			
	Elpárolgási hőmérséklet szabályozása (Te)	–	○	–			
Szabályozó elemek	DDC (digitális szabályozó)	○	–	–		helyi	
	Termisztor	○	–	–		helyi	
	Termisztor	–	–	○	Daikin		
	BRC1D	– (2)	– (2)	○ (3)	Daikin		
	KRP4A (táv be/ki)	–	–	○ (4)	Daikin		

(2) szabályozás nem szükséges

(csak szervizeléshez: hibakód kijelzés)

(3) külön tartozékként kell megrendelni

(4) lehetséges, de nem kell külön tartozékként megrendelni

EKEXFCBV3  
(vevő igénye szerint X vagy Y)

EKEXDCBV3

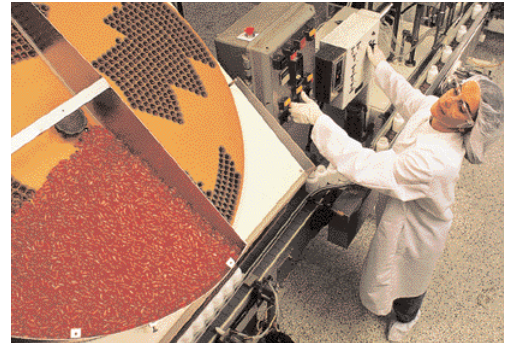
## Kombinációs táblázat

Kültéri egység	Vezérlő doboz		Expanziós szelepkészlet								Más tartozékok		
	szabályozó z	szabályozó x vagy y	osztály 40-50	osztály 63	osztály 80	osztály 100	osztály 125	osztály 140	osztály 200	osztály 250	Központi cseppvíz készlet	Központi cseppvíz tálcák készlet	
	EKEXDCB	EKEXFCB	EKEXV50	EKEXV63	EKEXV80	EKEXV100	EKEXV125	EKEXV140	EKEXV200	EKEXV250	KKPJ5F180	KWC26B160	KWC26B280
ERX100AV3	P	P	–	–	–	P	P	–	–	–	X	–	–
1 fázis ERX125AV3	P	P	–	–	–	P	P	P	–	–	X	–	–
ERX140AV3	P	P	–	–	–	P	P	P	–	–	X	–	–
ERX125AW1	P	P	–	–	–	P	P	P	–	–	–	X	–
3 fázis ERX200AW1	P	P	–	–	–	P	P	P	P	P	–	–	X
ERX250AW1	P	P	–	–	–	–	P	P	P	P	–	–	X

P: Páros Kombináció a légkezelő elpárolgató térfogatától függően.

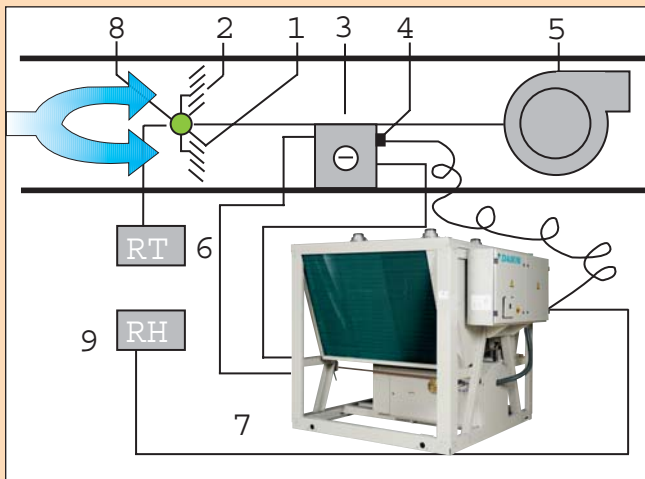
x: Lehetséges csatlakoztatás.

## ERAP-MBYNN Kondenzátor egység



# Fokozat nélküli teljesítményszabályozású kondenzátor egység széleskörű alkalmazásokra

Direkt és / vagy bypass levegővel üzemelő légkezelő egységhez csatlakozó kondenzátor egység hőmérséklet és relatív páratartalom szabályozása.



- |                            |                            |                                      |
|----------------------------|----------------------------|--------------------------------------|
| 1 Direkt légtelítő lamella | 5 Ventilátor               | 8 Légtelítő lamella-szervomotor      |
| 2 Bypass légtelítő lamella | 6 Helyiség termosztát (RT) | 9 Relatív páratartalom érzékelő (RH) |
| 3 Léghűtéses elpárolgató   | 7 ERAP egység              |                                      |
| 4 Termosztát szenzor (R4T) |                            |                                      |

A Daikin ERAP-MBYNN típusú léghűtéses kondenzátor egységek kültéri telepítésre és csak hűtő üzemmódra alkalmas kivitelben kerültek megtervezésre. A berendezések három standard méretben, 114, 150, és 171 kW névleges hűtőteli teljesítménnyel állnak rendelkezésre. A teljesítményszabályozás fokozatmentesen történik 30 és 100% között.

Az ERAP egységgel együtt szállított hőmérséklet érzékelő (R4T) a léghűtéses evaporátor tartó elemére szerelendő. A hűtőelem hőmérsékletének beállított értéke a helyiség relatív páratartalmának függvényében változik. Ezért egy 4~20 mA vagy 0~10V kimenetű relatív páratartalom érzékelő van csatlakoztatva az ERAP egységhez. Az alapérték a relatív páratartalom funkcióra van beprogramozva. Egy helyiség termosztát (RT) vezéri a levegő direkt és bypass légtelítő lamellák mozgató motorját.

Hűtőközeg

Csavarokompresszor

**R-407C**



ERAP-MBYNN Kondenzátor egység			ERAP110MBYNN	ERAP150MBYNN	ERAP170MBYNN
<b>Berendezés típusa</b>					
Hűtőteli teljesítmény	kW		114	150	171
Teljesítmény felvétel	kW		42,1	52,4	65,2
Méret	magasság x szélesség x mélység	mm	2.250 x 2.346 x 2.238		
Súly	kg		1.326	1.440	1.516
Névleges légszállítás	m <sup>3</sup> /h		57.600	57.600	57.600
Ventilátor fordulatszám	fordulat/perc		730	900	900
Hangteljesítmény szint	dB(A)		91	96	96
Kompresszor típus			csavar		
Teljesítményfokozatok	%		30 -100 fokozat nélküli		
Kompresszorok száma			1		
Hűtőkörök száma			1		
Hűtőközeg			R-407C (N <sub>2</sub> töltettel szállítva)		
Tápfeszültség			400V/3~/50Hz		
Üzemtartomány	elpárolgási hőm.	°C	-15-től +18-ig		
	levegő	°C száraz	-15-től +43-ig		
Kondenzátor típus			alumínium bordázat / akril bevonattal		
Szívó oldali csatlakozás	col		2"1/8		
Folyadékoldali csatlakozás	col		7/8"		

# DAIKIN

## Air Conditioning

Keresse fel Daikin technikai tanácsadóját, aki a helyszínen ad professzionális és minden részletre kiterjedő tanácsot. A kötelezettséggel nem járó konzultáció során együtt vizsgálhatják meg, melyik testre szabott megoldás volna ideális Önnek

Mindenkiben él  
a zöld szív.



Légkondicionáló berendezések, kompresszorok és hűtőközegek gyártójaként a Daikin egyedülálló pozíciót tölt be, ezért a környezetvédelmi kérdéseket is a szívében viseli. A Daikin évek óta arra törekszik, hogy a környezetbarát termékek előállításában is az élen járjon. A kihívás érdekében termékeit, valamint az energiagazdálkodási folyamatot környezettudatos módon alakítja és fejleszti, amelynek része az energiatakarékosság valamint a hulladékmennyiség csökkentése.



A Daikin készülékek eleget tesznek az európai termékekre vonatkozó garanciális és biztonsági feltételeknek.



Daikin Europe N.V. részt vesz az Eurovent minősítési programban. A minősített Eurovent termékek listájában megtaláljuk a Daikin termékeket.



Az ISO 14001 olyan minőségbiztosítási rendszer, amely segítséget nyújt abban, hogy hatékonyan megvédhesük az emberi egészséget és a környezetet az emberi tevékenységek és termékek hatásaitól és emellett segít fenntartani és javítani a környezet minőségét.



A termékek gyártása ISO 9001 minősítésű üzemekben történik. Az ISO 9001 minősítés a termékek tervezésére, fejlesztésére, gyártására és szerelésére, valamint a szervizellátásra vonatkozik.

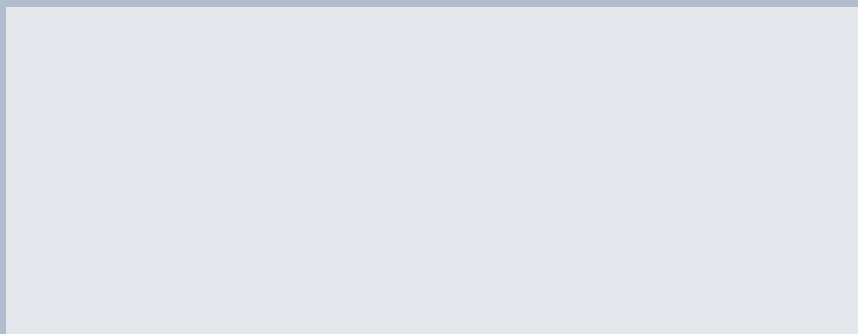
### DAIKIN MAGYARORSZÁG KLÍMATECHNIKAI KFT.

Alkotás u. 39/c  
H - 1123 Budapest

Telefon: +36 1/487-0754  
Fax: +36 1/487-0758

e-mail: [office@daikin.hu](mailto:office@daikin.hu)  
Internet: [www.daikin.hu](http://www.daikin.hu)

A Daikin termékek megvásárolhatók:





**Hozza működésbe a rendszert !**

**Kondenzátor egység**